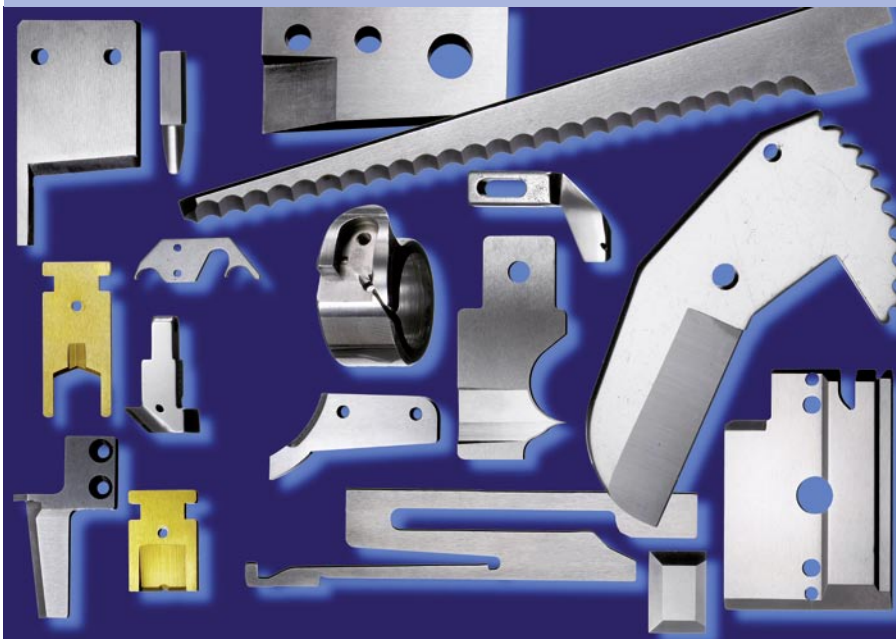


Unser Know-how – Ihr Vorteil.

Maschinenmesser und  
Präzisionsteile



## Klein, scharf, anspruchsvoll.

### Wir haben die Lösung für Sie.

Seit 1923 fertigen wir Messer für die unterschiedlichsten Industriebereiche, Branchen und Anwendungen. Unser Unternehmen im schwäbischen Köngen wird bereits in der vierten Generation der Familie geführt. Diese Kontinuität ist entscheidend für die dynamische Umsetzung der Unternehmensziele sowie Garant für hohe und gleichbleibende Qualität. Wir haben uns auf die Herstellung kleiner Messer bis ca. 250 mm Schnittlänge nach Muster oder Zeichnung spezialisiert. Diese fertigen wir in Klein- und Mittelserien aus höchsten Stahlqualitäten, um eine hohe Standzeit zu erreichen.

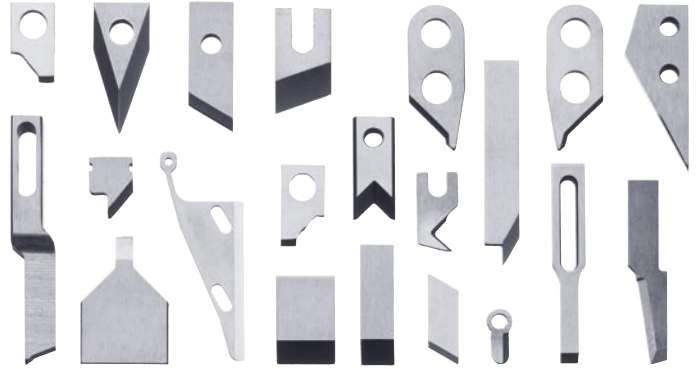


Abbildung in Originalgröße!



### Weltweit im Einsatz.

Unsere Maschinenmesser sind in Maschinen namhafter Hersteller weltweit im Einsatz. Wir liefern Messer für die Erstausrüstung oder als Ersatz für den Verschleiß im laufenden Betrieb für die:

- Automobilindustrie
- Druckindustrie
- Elektroindustrie
- Kunststoffindustrie
- Lebensmittelherstellung
- Papierindustrie
- Recyclingmaschinen
- Schneidplotter
- Sondermaschinenbau
- Textilmaschinen
- Verpackungsmaschinen

Sie haben Ihre Branche nicht gefunden? Gerne erweitern wir diese Aufzählung. Schicken Sie uns ein Muster oder eine Zeichnung Ihres Messers zu.

Beste Stahlqualitäten für höchste Ansprüche.



#### Hohe Standzeiten.

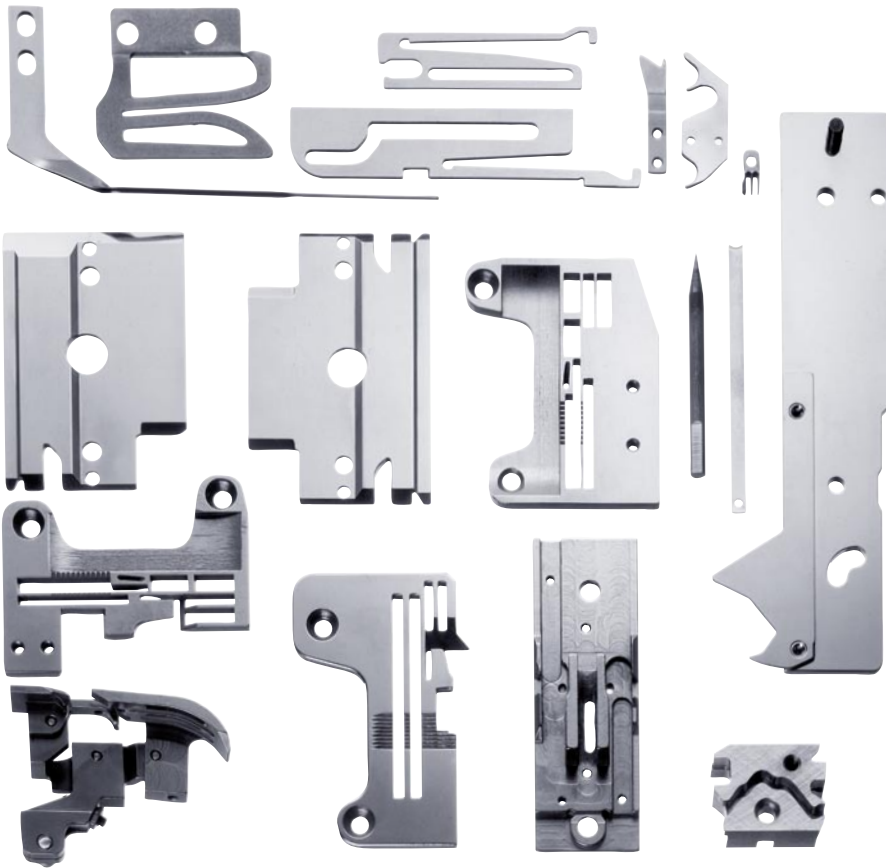
Das ist der Wunsch unserer Kunden. Durch die Verwendung verschiedenster Stahlqualitäten wie hochlegierte Werkzeugstähle, HSS, rostfreie oder pulvermetallurgische Stähle erreichen wir dieses Ziel. Für besondere Anforderungen können wir Messer mit Hartmetall bestücken oder komplett aus Hartmetall fertigen. Selbstverständlich können wir auch andere Materialwünsche erfüllen. Zusätzlich können verschiedenste Beschichtungen die Eigenschaften der Messer (Standzeit, Korrosionsverhalten, Reibung usw.) weiter verbessern.

#### Präzision bis ins Detail.

So erreichen wir die von unseren Kunden geforderte Qualität und Wirtschaftlichkeit. Wir fertigen unsere Maschinenmesser auf modernsten CNC-Werkzeugmaschinen. Dadurch ist eine sehr hohe Wiederholgenauigkeit gewährleistet. Ein Messer gleicht dem anderen. Die Stillstandszeiten der Maschinen und Anlagen reduzieren sich.

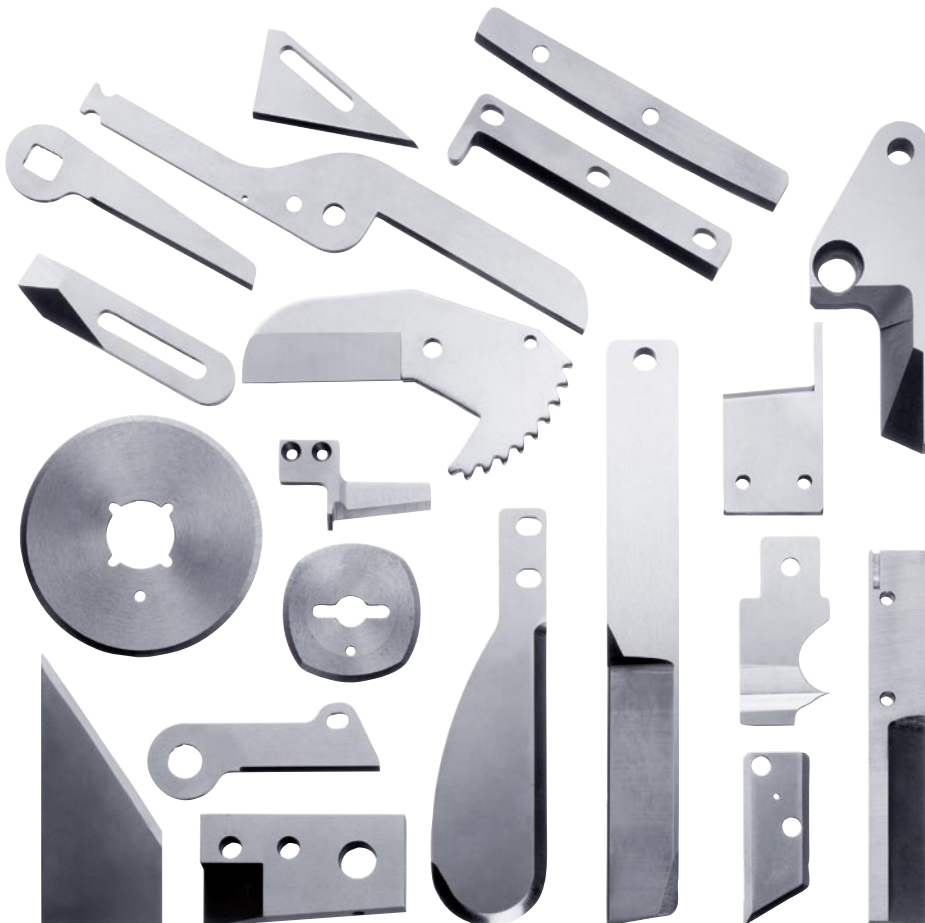


## Präzisionsteile nach Ihren Vorgaben.



### **Es müssen nicht unbedingt Messer sein.**

Wir sind auch spezialisiert auf die Herstellung von präzisen Kleinteilen aller Art in Klein- und Mittelserien. Schicken Sie uns einfach ein Muster oder eine Zeichnung zu. Innerhalb kürzester Zeit erstellen wir Ihnen ein individuelles Angebot. Erfahrene Mitarbeiter und ein moderner, vielseitig ausgerüsteter Maschinenpark werden den Anforderungen gerecht, die unsere Kunden an Präzision und Leistung stellen.



### **Präzision aus dem Hause Maier-Unitas**

Sie bekommen von uns genau die Präzision, die Sie brauchen. Unsere Sonderanfertigungen stellen wir exakt nach Ihren konstruktiven Vorgaben her. Ihre Anforderungen, Wünsche und Vorstellungen sind für uns das Maß der Dinge. Dazu bilden wir Nachwuchskräfte zu Spezialisten in der Produktion aus.

In jedem Teil stecken unsere jahrzehntelange Erfahrung in der Technik und die genaue Kenntnis der Anforderungen unserer Kunden. Denn wir wollen, dass Sie durch unsere Erzeugnisse Ihren Erfolg festigen und in Zukunft fortsetzen.



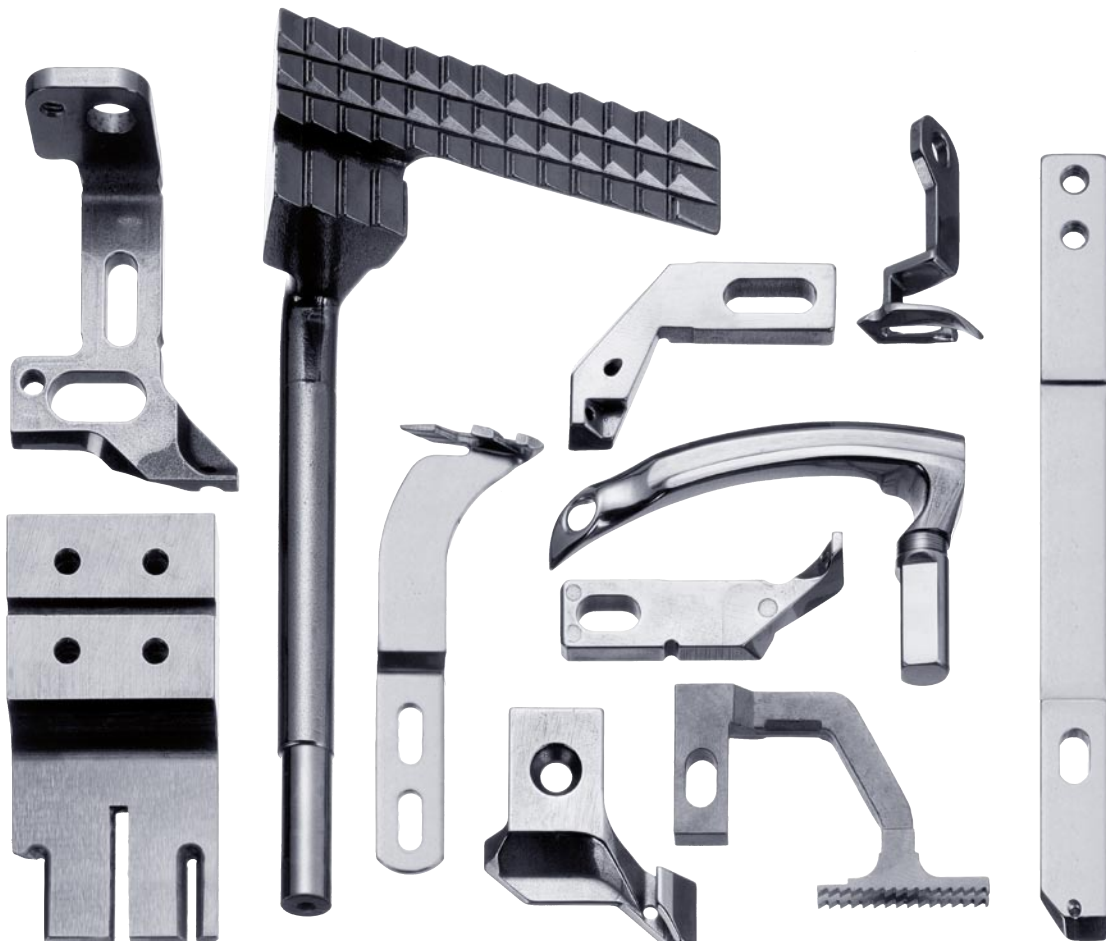
Eine weitere Spezialität: Rationelle Bearbeitung von Feinguss.



**Unser Know-how – Ihr Vorteil.**

Die Herstellung von Feingussteilen erfordert von der Anfertigung des Urmodells bis zur Fertigbearbeitung ein besonderes Know-how. Modernste Fertigungs- und Prüfmethoden ermöglichen die Einhaltung der geforderten Toleranzen.

Präzises Freihandschleifen komplizierter Formen ist dabei unsere besondere Spezialität. Wir bearbeiten auch seit Jahrzehnten von unseren Kunden bereitgestellte Feingussteile.



## Unsere Fertigung.

### Was wir Ihnen bieten können:

- Schnittschleifen
- Werkzeugschleifen
- Flachsleifen
- Profilschleifen
- Spitzenlosschleifen
- Rundsleifen
- Läppen
- Honen
- Freihandschleifen
- Freihandpolieren („fadenrein polieren“)
- Bürsten
- Schwabbeln
  
- Laserschneiden
- Drahterodieren
- Stanzen
- Feinstanzen
- Prägen
- Biegen
  
- Fräsen
- Bohren
- Reiben
- Gewindeschneiden
  
- Glühen
- Härten (auch nur partiell)
- Nitrieren
  
- Gleitschleifen
- Sandstrahlen
- Glasperlenstrahlen
- Richten
- Lötten
- Laserschweißen
- Laserbeschriften
  
- Hartstoffbeschichtungen
- Korrosionsschutzbeschichtungen
- sonstige Funktionsbeschichtungen

