

F700

VIBRATING CHANNEL WEIGHERS

mod. SYNCRO / PNEUMATIC



La confezionatrice F700 con bilance a canali vibranti è adatta a pesare e confezionare prodotti da 50g a 5kg. È la soluzione semplice e ideale per prodotti granulari di vario tipo come semi, caffè, biscotti, minuterie ecc.

Caratteristiche: facilità d'uso, bassi costi di gestione, affidabilità.



The F700 packaging machine with vibrating channel weighers is suitable to weight and package products from 50g to 5kg.

It is the simple and ideal solution for different granular products like seeds, coffee, biscuits, nuts and bolts, etc...

Characteristics: easy to use, low management costs, reliable.



La conditionneuse F700 avec balances à canaux vibrants est indiquée pour le pesage et le conditionnement de produits de 50 g à 5 kg.

C'est la solution simple et idéale pour les produits granulaires de divers types tels que les graines, le café, les biscuits, la quincaillerie, etc.

Caractéristiques : facilité d'utilisation, faibles coûts de gestion, fiabilité.



La envasadora F700 con básculas de canales vibradores es apropiada para dosificar y envasar productos de 50 g a 5 kg.

Es la solución ideal y sencilla para productos granulares de vario tipo como semillas, café, galletas, minuterías, etc.

Características: fácil de usar, bajos costes de gestión y fiabilidad.



Tipi di confezioni:

- Doy bag
- Cuscino
- Fondo quadro
- Maniglia

Shape of the bag:

- Doy bag
- Pillow
- Squared bottom
- Handle

Types de conditionnement :

- Doy bag
- Coussin
- Fond carré
- Poignée

Tipos de envasado:

- Doy bag
- Tipo almohada
- Fondo cuadrado
- Asa

Film utilizzabili:

- Accoppiati vari
- Polietilene

Films used:

- Various coupled
- Polyethylene

Films utilisables :

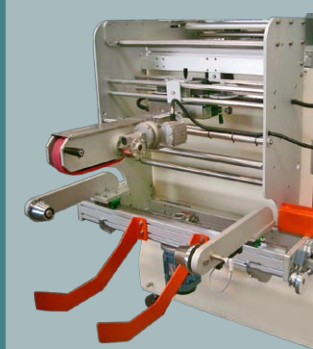
- Films complexes multicouches divers
- Polyéthylène

Filmes utilizables:

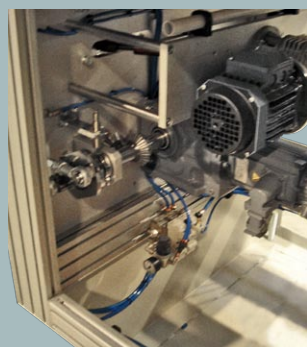
- De dos capas variados
- Polietileno



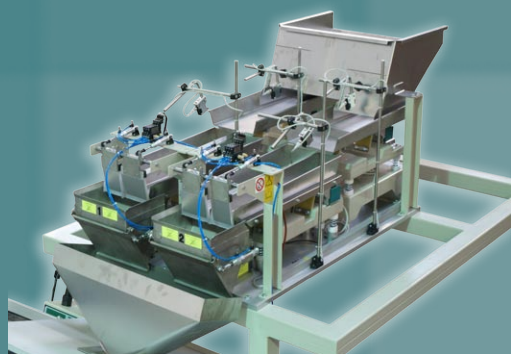
ESSEGI
ITALY
packaging system



SYNCRO



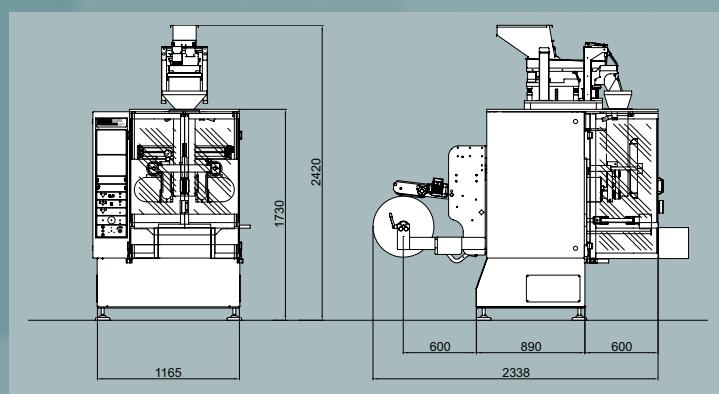
PNEUMATIC



BILANCIA CANALI VIBRANTI
BALANCE CANAUX VIBRANTS

VIBRATING CHANNEL WEIGHER
BÁSCULA DE CANALES
VIBRADORES

CARATTERISTICHE TECNICHE / TECHNICAL DATA
CARACTÉRISTIQUES TECHNIQUES / CARACTERÍSTICAS TÉCNICAS



CONSUMO ELETTRICO - POWER CONSUMPTION - CONSOMMATION ÉLECTRIQUE - CONSUMO ELÉCTRICO

CONSUMO PNEUMATICO - AIR CONSUMPTION - CONSOMMATION PNEUMATIQUE - CONSUMO NEUMÁTICO

PRESSIONE DI ESERCIZIO - OPERATING PRESSURE - PRESSION DE SERVICE - PRESIÓN DE TRABAJO

*SACCHI ORA fino a - *BAGS/HR until - *SACS HEURE jusqu'à - *SACOS HORA hasta

DIAMETRO MASSIMO BOBINA - MAXIMUM REEL DIAMETER - DIAMÈTRE MAXIMAL BOBINE - DIÁMETRO MÁXIMO BOBINA

FASCIA BOBINA MASSIMA - MAXIMUM REEL WIDTH - LARGEUR BOBINE MAXIMALE - BANDA BOBINA MÁXIMA

LUNGHEZZA MASSIMA SACCO - MAXIMUM BAG LENGTH - LONGUEUR MAXIMALE SAC - LARGO MÁXIMO DEL SACO

LARGHEZZA MASSIMA SACCO - MAXIMUM BAG WIDTH - LARGEUR MAXIMALE SAC - ANCHO MÁXIMO DEL SACO

	Syncro	Pneumatic
kW	8	5
Lt/min	300	700
bar	6-8	6-8
max	3500	3000
max	450	450
mm	680	680
mm	420	420
mm	320	320

* produzione sacchi ora variabile a seconda del prodotto

* bags production, time variable according to the product

* production sacs/heure variable en fonction du produit

* producción de sacos por hora variable dependiendo del producto



Opzioni Disponibili:

- Touch screen;
- Gruppo soffiati e fondo quadro;
- Dispositivi di foratura sacchi;
- Dispositivi di scuotimento sacchi;
- Dispositivo iniezione gas inerte;
- Antistatico;
- Marcatori e codificatori di vario tipo;
- Predisposizione per aspirazione polveri.



Options Available:

- Touch screen;
- Gussets group and square bottom;
- Bags perforating devices;
- Bags shaking devices;
- Inert gas injection device;
- Antistatic device;
- Markers and codifiers of various type;
- Presetting for dust suction.



Options disponibles :

- Écran tactile ;
- Groupe soufflets et fond carré ;
- Dispositifs de perçage des sacs ;
- Dispositifs de secouement des sacs ;
- Dispositif injection gaz inerte ;
- Antistatique ;
- Marqueurs et codificateurs de divers types ;
- Prééquipement pour l'aspiration des poussières.



Opciones disponibles:

- Pantalla táctil;
- Grupo sopladores y fondo cuadrado;
- Dispositivos de perforación de sacos;
- Dispositivos agitadores de sacos;
- Dispositivo de inyección de gas inerte;
- Antiestático;
- Marcadores y codificadores de vario tipo;
- Predisposición para aspiración de polvos.

ESSE GI 2 s.r.l.

Via Strada degli Alberi, 47 - 35015 - GALLIERA VENETA (PD) - (Italy) - Tel. +39.049.947.0475 - Fax. +39.049.947.0111

info@esegi.com - www.esegi.com