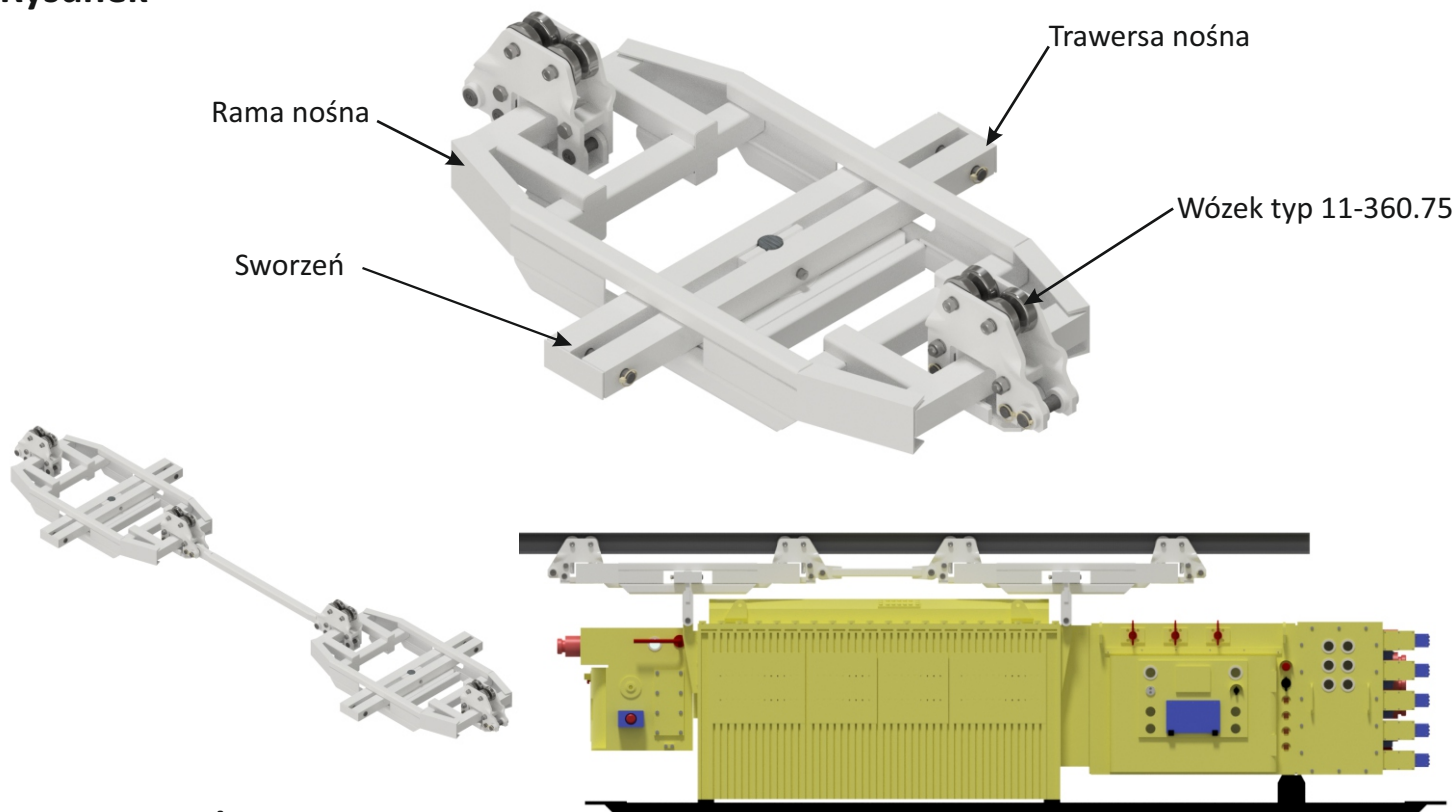


Nazwa: Zawiesie dwuwózkowe**Typ: 11-60.75****Dane techniczne:**

Maksymalna transportowana masa 7500 kg
Długość zawiesia dwuwózkowego 1980 mm
Długość ramy nośnej 1580 mm
Szerokość ramy nośnej 800 mm
Długość trawersy 1050-1920 mm
Prędkość jazdy max 2 m/s
Masa zawiesia dwuwózkowego 461-548 kg

Rysunek**Przeznaczenie:**

Zawiesie dwuwózkowe typ 11-60.75 przeznaczone jest do transportu różnych typów urządzeń elektrycznych oraz innych maszyn i urządzeń po torach jezdnych kolejek podwieszonych w wyrobiskach górniczych.

Zawiesie przystosowane jest do zabudowy w zestawie transportowym pociągu aparaturowego napędzanego samohamownym urządzeniem przesuwającym typ 11-101. Może być również połączone bezpośrednio lub w zestawie transportowym z lokomotywą spalinową, wózkiem manewrowym, lub innym napędem dopuszczonym do stosowania w podziemiach kopalń.

Informacje dodatkowe:

Opisany produkt posiada:

» dopuszczenie Prezesa do stosowania w polach niemietanowych i metanowych, w wyrobiskach zaliczonych do stopnia „a”, „b” lub „c” niebezpieczeństwa wybuchu metanu oraz w wyrobiskach zaliczonych do klasy A lub B zagrożenia wybuchem pyłu węglowego; znak dopuszczenia GM-28/21.